

MK25/1 Termikus kondenzvízleválasztó készülék PN40

Anyagminőségek:

- Szeleptest C22.8
- Fedél (1,0460)
- Karima
- Szűrő KO33
- Rugó (1,4301)
- Fúvókabetét (1,4305)
- Membrán Hastelloy
- Tömítés Grafit, lágyacél

Működtetés:

A termikus kondenzvízleválasztók vezérlését a kondenzvíz leválasztásában már jól bevált 5N2 ill. 5U2 jelzésű szabályzó membrán látja el, amely egyike a legkisebb méretű és kiváló érzékenységű elgőzölgetős rendszerű termosztátoknak.

A készülék zajtalanul működik és maximum 50-60 °C-os túlhevítést képes elviselni a membrán.

A készülék szabályzó eleme a membrán, amely lehet:

-5N2 normál vagy a mindenkori telítési hőmérséklet alatt 10 °C-al nyit.

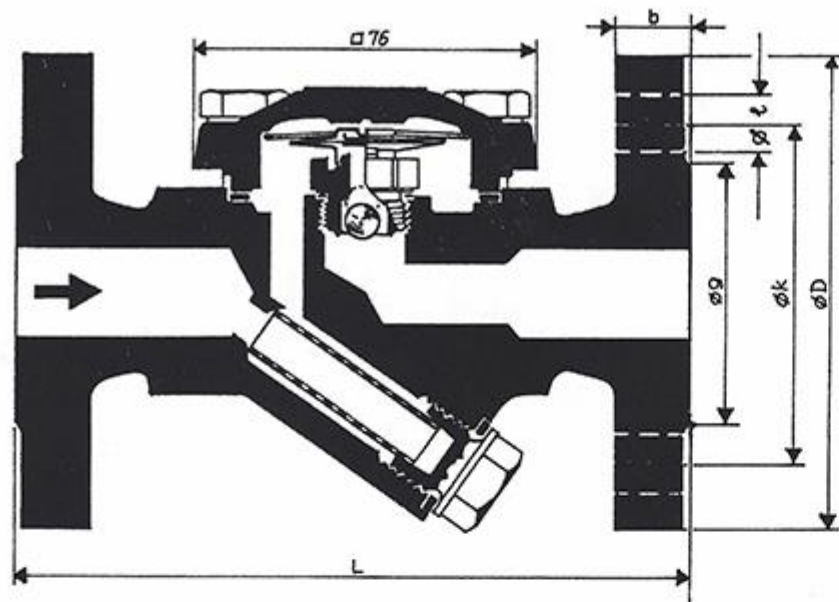
-5U2 utóhűtéses, vagyis a mindenkori telítési hőmérséklet alatt 30 °C-al nyit.

A készülék jobb leterhelése miatt lehet választani a fúvókabetétek közül

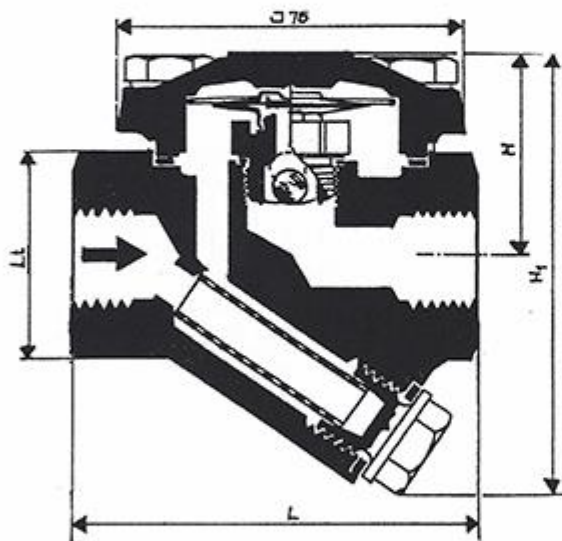
N- normál

LC- szűkített

Nagyobb teljesítmény elérése érdekében több készülék párhuzamosan is kapcsolható.

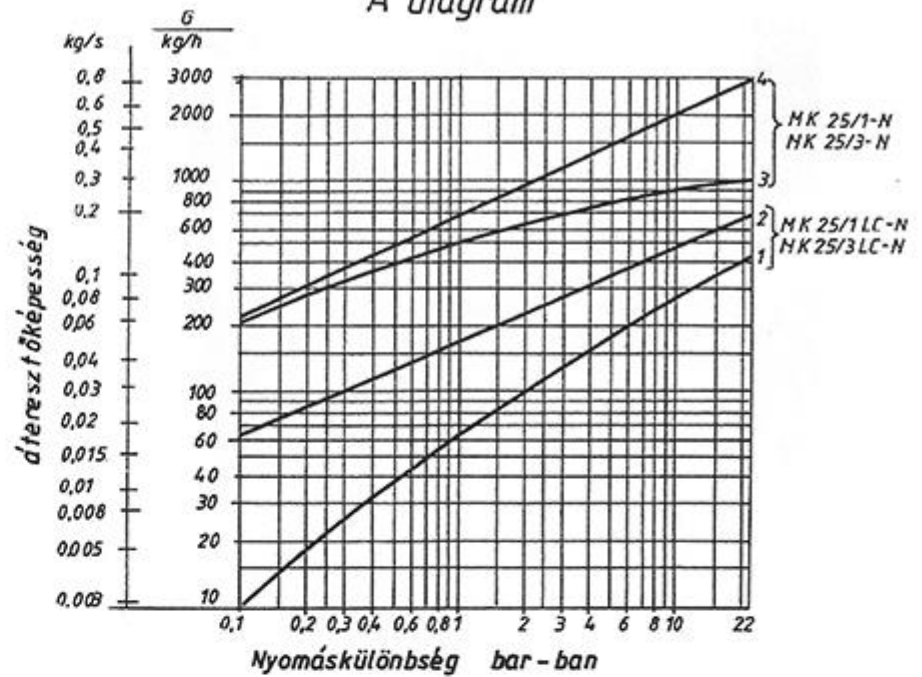


Karimás kivitel

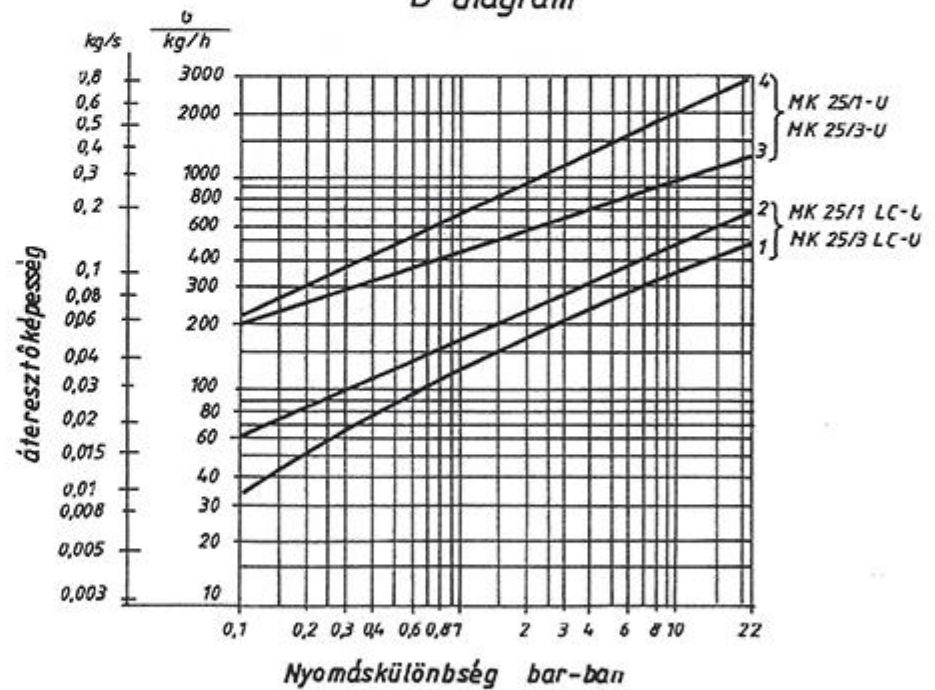


Menetes kivitel

A diagram



B diagram



Méret DN	15	20	25	1/2"	3/4"	1"
----------	----	----	----	------	------	----